



**KAMERA MOTOCYKLOWA
REJESTRATOR JAZDY**



Uwaga wstępna dotycząca instrukcji

Instrukcja ma na celu opisanie wyjaśnienie funkcjonowania kamery Bike Guardian, tak aby użytkownik mógł łatwo poznać i wykorzystać jej wszystkie możliwości. Producent zastrzega sobie jednak możliwość wprowadzenia zmian rozwijających produkt, o których nie zdąży powiadomić.

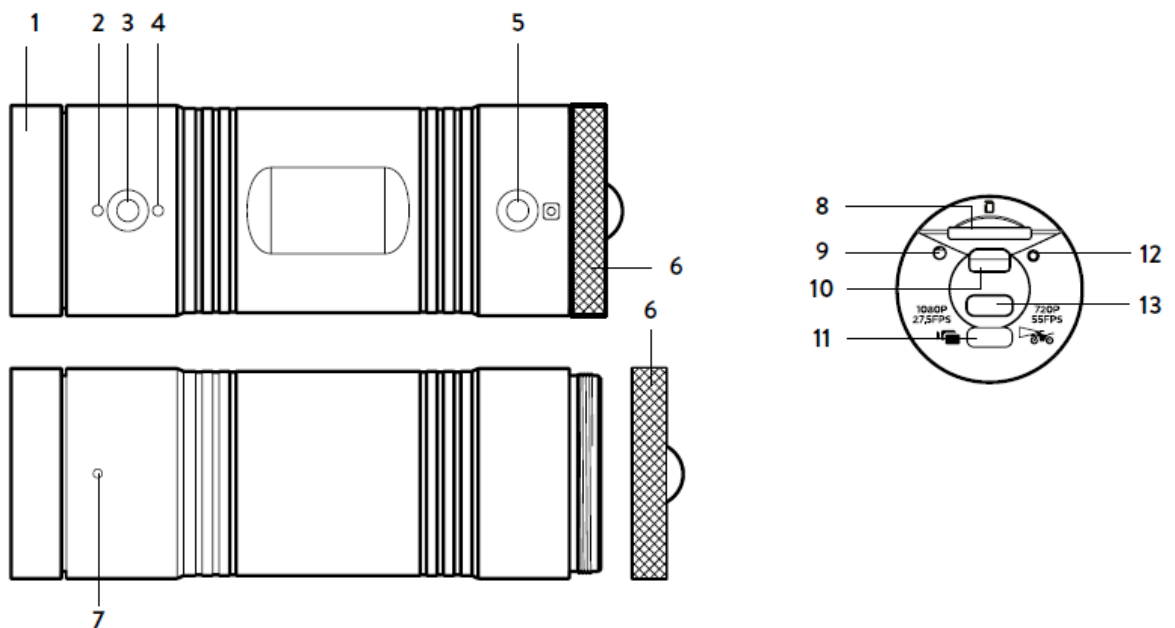
Cechy i możliwości urządzenia

- Kamera Full HD
- Rejestrator jazdy i kamera sportowa w jednym
- Rozdzielczość: Full HD 1080p/ HD 720p
- Klasa szczelności IP65
- Nagrywanie w pętli
- Zdjęcia: 2MP
- Filmy: 1080p przy 27fps
- Kąt widzenia 120°

Ostrzeżenia

- Przeczytaj całą instrukcję przed pierwszym użyciem kamery.
- Ze względów bezpieczeństwa szczególną uwagę poświęć mocowaniu kamery, ponieważ jej odpadnięcie przy dużej prędkości może stworzyć zagrożenie dla zdrowia, a nawet życia.
- Nie próbuj otwierać obudowy oraz własnoręcznie dokonywać napraw i modyfikacji. Powoduje to utratę praw gwarancyjnych.
- Dla dobrej jakości nagrywanego materiału obiektyw musi być idealnie czysty. Do jego czyszczenia nie używaj żadnych środków chemicznych, a tylko miękką, lekko wilgotną ściereczkę.
- Trzymaj kamerę z dala od ognia
- Producent i dystrybutor nie odpowiada za utratę danych zapisywanych przez kamerę.

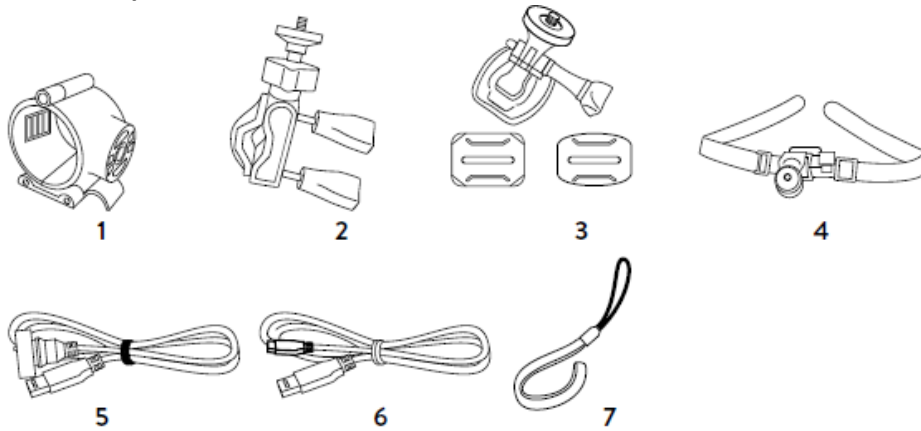
Elementy kamery



1. Obiektyw 2. Niebieska dioda włączenia zasilania 3. Przycisk włącz/wyłącz
4. Czerwona dioda nagrywania 5. Przycisk zdjęć Foto 6. Przykręcana pokrywka
7. Mikrofon 8. Slot kart micro SD 9. Dioda ładowania 10. Gniazdo ładowania

11. Przełącznik trybów pracy 12. Przycisk reset 13. Przełącznik rozdzielczości

Zawartość opakowania



1. Obejma mocująca
2. Uchwyt na kierownicę
3. Mocowanie przyklejane (płaskie i zakrzywione) a adaptorem typu Go Pro
4. Pasek mocujący
5. Wodoodporny kabel zasilania
6. Kabel do połączenia z komputerem
7. Pętla na nadgarstek

Ładowanie akumulatora

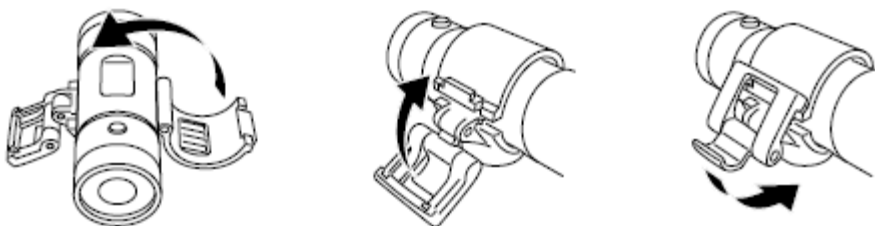
Bike Guardian może być ładowany za pomocą jednego z dwóch dołączonych kabli podpiętego do komputera lub typowej ładowarki 5V standardu USB.

Ustawianie daty i godziny

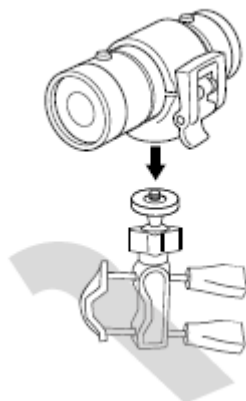
- Pobierz i zainstaluj oprogramowanie Bike Guardian ze strony www.midlandeurope.com
- Połącz kablem USB/micro USB kamerę z komputerem
- Otwórz program Bike Guardian
- Wybierz „Sync Date & Time”, co automatycznie uaktualni datę i czas
- Kiedy data i czas pojawią się w polach po prawej stronie ekranu możesz odłączyć kabel i wyłączyć kamerę

Montowanie kamery na kierownicy motocykla

1. Umieść kamerę w okrągłym uchwycie zwracając uwagę, aby jej płaska, górna część pasowała do podobnego fragmentu uchwytu, a potem zamknij zacisk, jak na ilustracjach poniżej



2. Załóż mocowanie na kierownicę
3. Dokręć kamerę do mocowania



4. Przykręć wodoodporny kabel zasilania do kamery i połącz z właściwym źródłem prądu

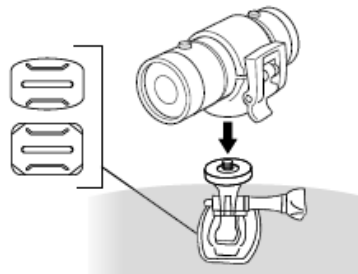
Uwaga!

Wodoodporność gwarantowana jest tylko na połączeniu kabel – kamera.

Wtyk USB na drugim końcu musi być umieszczony tak, aby był chroniony przed deszczem.

Mocowanie przyklejane

- Dokładnie umyj, odtłuść, i osusz powierzchnię do której przyklejasz mocowanie.
- Połącz kamerę z przyklejonym elementem (płaskim, bądź zakrzywionym)

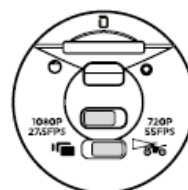


Nagrywanie/Tryby pracy

Z tyłu kamery znajdują się dwa przełączniki:

- do wyboru rozdzielczości
- do wyboru trybu pracy

Bike Guardian może pracować jak rejestrator jazdy albo kamera akcji.



Rejestrator jazdy: kamera automatycznie włącza się po podaniu zasilania i wyłącza przy jego braku. Nagrywany materiał jest dzielony na pięciminutowe pliki. Gdy karta pamięci jest już pełna najstarsze pliki są zastępowane przez najnowsze i nagrywanie jest cały czas kontynuowane.



Kamera akcji: Nagrywanie uruchamiane i zatrzymywane jest ręcznie. Kiedy karta zapełni się, nagrywanie zostaje automatycznie zakończone. Tu również nagranie dzielone jest na pięciminutowe pliki, żeby zachować materiał w przypadku braku zasilania lub miejsca na karcie.

Przełącznikiem rozdzielczości można wybrać jedną z następujących wartości:

- Full HD 1080p przy 27 klatkach na sekundę
- HD 720p przy 55 klatkach na sekundę

Poniżej przedstawiamy orientacyjny czas nagrywania zależny od rozdzielczości i pojemności karty

ROZMIAR KARTY PAMIĘCI	ROZDZIELCZOŚĆ 1080p	ROZDZIELCZOŚĆ 720p
8 GB	70 min	90 min
16 GB	140 min	180 min
32 GB	280 min	360 min
64 GB	560 min	720 min

Sugerujemy prewencyjne formatowanie karty pamięci co 2 tygodnie

Karta pamięci micro SD

- Sugerujemy sformatować kartę pamięci przed pierwszym użyciem
- Wkładaj kartę do slotu gdy kamera jest wyłączona
- Włącz kamerę wciskając i przytrzymując przez 3 sek. przycisk ON/REC. Zaświeci niebieska dioda a Bike Guardian zawibruje trzykrotnie
- Formatowanie karty Micro SD odbywa się przez wciśnięcie i przytrzymanie przez 15 sek. przycisku zdjęć (5)

Bike Guardian obsługuje karty micro SD pojemności od 8 do 64 GB i klasie prędkości co najmniej 10. Sugerujemy co jakiś czas kasować dane zapisane na karcie.

Zdjęcia

Naciskając przycisk Foto, możesz robić zdjęcia gdy kamera jest w trybie czuwania, jak również w trakcie nagrywania filmu.

Reset

Jeżeli kamera nie pracuje właściwie lub się zawiesiła sugerujemy przeprowadzić następującą procedurę:

- Przy włączonej kamerze wciśnij przycisk Reset na tylnej ścianie
- Wyjmij kartę micro SD i sformatuj ją w komputerze
- Włóż kartę do kamery i sformatuj ją ponownie (włącz kamerę i wciśnij i przytrzymaj przez 15 sek. przycisk Foto)

Specyfikacja techniczna

Rozdzielczość	Full HD 1080p / HD 720p
Klatkaż	27fps przy 1080p / 55fps przy 720p
Sensor	Sony IMX323 2M
Kąt widzenia	120
Format filmu	MOV
Wodoodporność	IP65
Standard zasilania	USB 5V DC
Micro SD	od 8do 64 GB (4 GB i mniejsze nie są obsługiwane)
Akumulator	680 mAh (do 120 min pracy)



Zużyte towary oznaczone tym znakiem mogą stanowić zagrożenie dla środowiska naturalnego, dlatego nie należy ich wyrzucać tylko oddać sprzedawcy, który przekaże je do przedsiębiorstwa zajmującego się utylizacją odpadów.

Aktualizacje oprogramowania dostępne na www.midlandeurope.com